



RESIDENCIAL / COMUNITARIO



Hasta 1000kg de cancela
Control de fuerza y velocidad
(modelos inverter)

RINO

ACCIONADOR PARA
PUERTAS CORREDERAS

Abrimos **por ti**
las puertas

www.erreka-automation.com



RINO

ACCIONADOR PARA
PUERTAS CORREDERAS



Detección de obstáculos
Final de carrera magnético
Inicio y paro suave electrónico
Hasta 40 aperturas por hora
Mantiene fuerza al aminorar la velocidad en cierre *
Velocidad programable *
Programación por display *

* (mod. 1000EIC-inverter)

CARACTERÍSTICAS TÉCNICAS

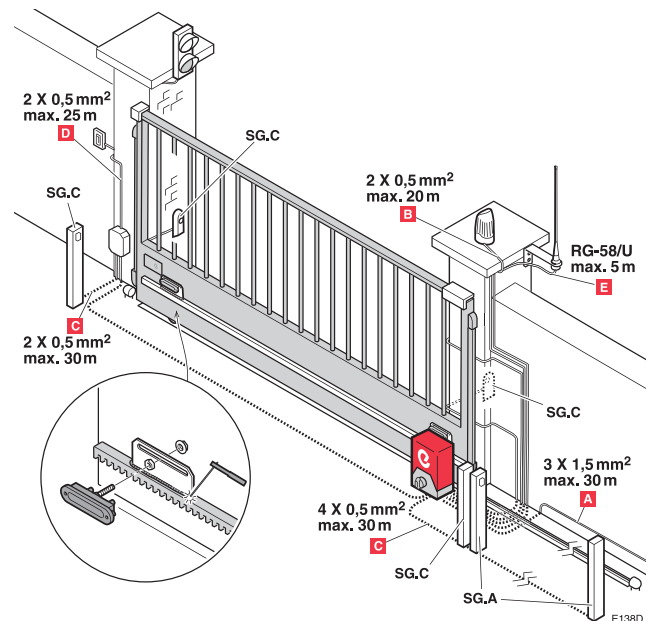
	RIS600EC	RIS1000EC	RIS1000EIC
Alimentación (Vac/Hz)	220/50-60	220/50-60	220/50-60
Potencia consumida (W)	280	368	127
Máx. peso de puerta (kg)	600	1000	1000
Par máximo (Nm)	20,4	27,0	27,0
Uso (ciclos/hora)	15	25	40
Velocidad máxima (m/min)	11,4		11,4 -22
Piñón	M4-Z16		
Grado de protección (IP)	44		
Temperatura de servicio (°C)	-20 / +55		
Tarjeta de control incorporada	SI		
Peso del motor (kg)	13,0	14,5	14,5
Uso	Residencial / Comunitario		



Fácil
desbloqueo



ESQUEMA DE INSTALACIÓN



CABLEADO ELÉCTRICO

- A: Alimentación general
- B: Lámpara destellante
- C: Fotocélula (Tx / Rx)
- D: Pulsador/ llave de pared
- E: Antena

ACCESORIOS RECOMENDADOS:

Cremallera:

N2120 (2m)

Cuadros:

AP600S / AP600SI
(incorporado dentro del motor)

Receptor:

IRRE2-250

Emisor:

LIRA

IRIS

Fotocélula

FT06

Lámpara destellante

LUMI

