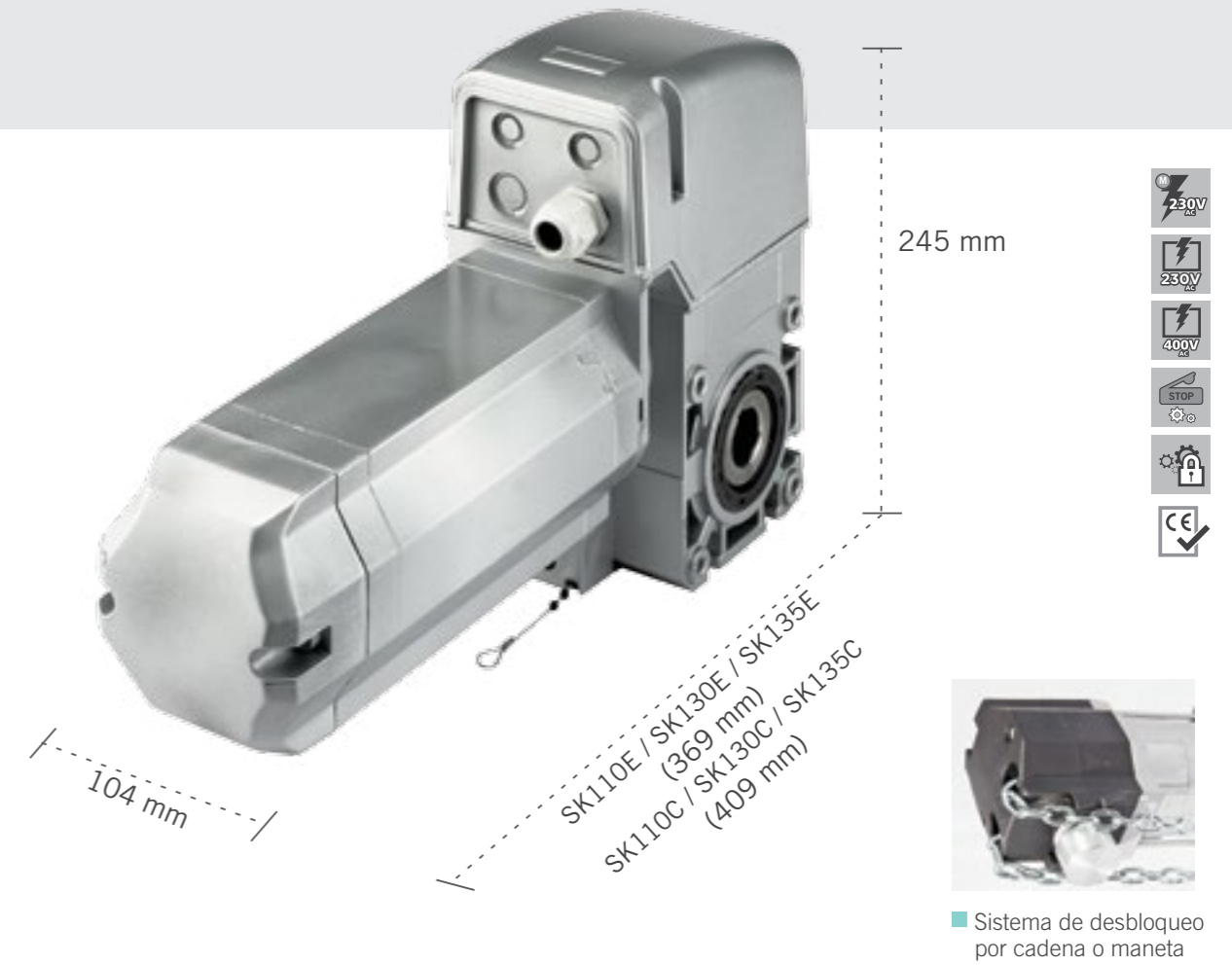
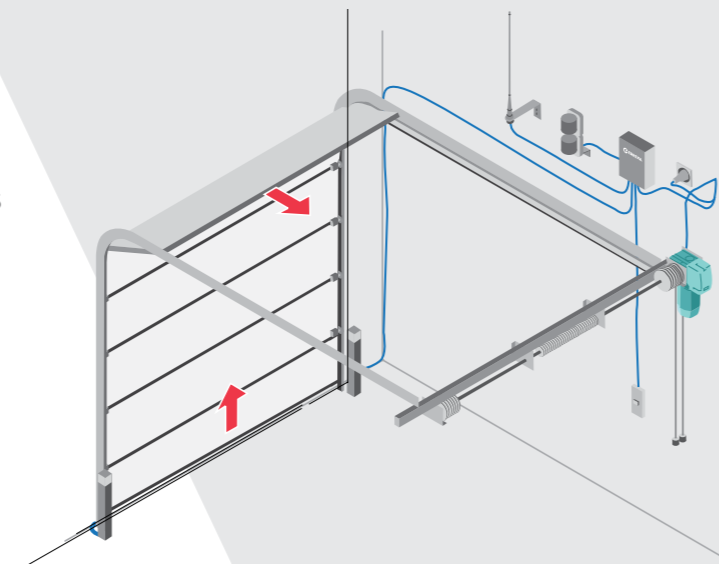


SKY

ACCIONADOR ELECTROMECAÁNICO MONOFÁSICO 230VAC
Y TRIFÁSICO 400VAC PARA PUERTAS SECCIONALES

ESQUEMA DE INSTALACIÓN



Accionador para puertas seccionales de hasta 50m²

Ataque directo a eje de Ø25,4mm

Final de carrera electromecánico

Factor de uso elevado en modelos trifásicos

Reductora en baño de aceite

CARACTERÍSTICAS TÉCNICAS

	SK110C	SK110E	SK130C	SK130E	SK135C	SK135E
Alimentación (Vac/Hz)	230/50		3x230/50		3x400/50	
Potencia absorbida (W)	830		1400		1700	
Intensidad (A)	3,6		2		2,4	
Condensador (µF)	30					
Par (Nm)	70		110		140	
Velocidad (r.p.m)			19			
Bloqueo			Si			
Final de carrera			Si			
Encoder			No			
Piñón			-			
Ciclos de trabajo	S3-25%				S3-60%	
Grado de protección			IP54			
Temperatura de servicio (°C)			-20/60			
Peso accionador (kg)	23				15	
Dimensiones embalaje (cm)			49x29x25			
Superficie puerta máx. (m ²)	20		35		50	